



Vertrieb durch  
KPZ Waagen GmbH  
Moosstrasse 3  
CH-8803 Rüschlikon  
Tel 043 388 05 06  
www.kpzwaagen.ch



### RE-Serie: Tragbar, robust, schnell – *Leistungsstark*

- Grosse Plattform
- LCD-Anzeige: Grosse, leicht ablesbare Ziffern mit einstellbarer heller Hinterleuchtung
- PLU: Schnelles Editieren, Speicher für 100 PLUs
- Robuste Bauweise, geeignet für den Einsatz in rauer Umgebung
- Bis zu 16 Direkttasten um 32 PLUs direkt aufzurufen, kundenspezifisch anpassbare PLU-Karte
- Stativmodelle: 6 kg, 15 kg, Stativanzeigewinkel ist einstellbar
- Energie sparende Abschaltfunktion
- Verhindert Preis- und Taraänderungen
- Automatische Nullstelleinrichtung und Tarataste
- RS232-Anschluss
- Akkuoption: handelsübliche Akkus oder Batterien der Standardgrösse D
- 100-g-Funktion

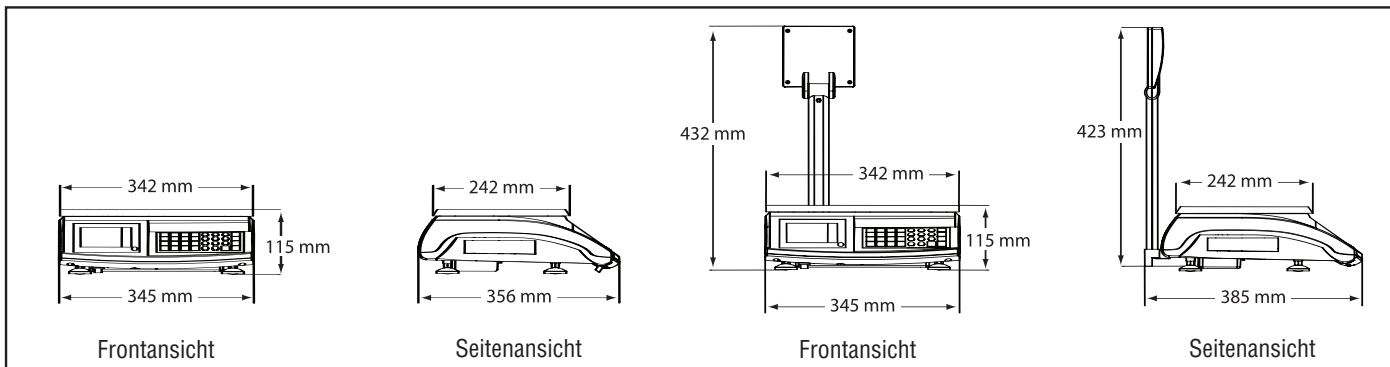
# RE-Serie *Ladenwaage*

## Technische Daten

Modell	RE 3S	RE 6S RE 6 ST*	RE 15S RE 15 ST*	RE 30S
Wägebereich x Ablesbarkeit	3kg x 1g	6kg x 2g	15kg x 5g	30kg x 10g
Applikationen	Preisrechnung für Gewichtsartikel, Tarafunktion, Speicher für 100 PLUs			
Bauweise	Abnehmbare Waagschale aus Edelstahl, hochwertiges Polymergehäuse			
Anzeige	Einstellbare hinterleuchtete LCD-Anzeige, Kunden- und Verkäuferanzeige Gewichtsanzeige: 6 Stellen kg-Preis-Anzeige: 6 Stellen Betraganzeige: 6 Stellen			
Displayanzeigen	Tara, intelligente Batterieanzeige, PLU, Netzbetrieb			
Tastatur	32 Tasten mit direkter Tarataste, Lösch Taste, PLU-Taste, 16 Direkttasten mit 32 möglichen PLU-Voreinstellungen			
Waagschalengrösse	240mm x 342mm			
Waagenabmessungen	Kompaktversion: 345mm x 342mm x 115mm Stativversion: 345mm x 342mm x 423mm			
Nettogewicht	4,3kg			
Betriebstemperatur	-10° bis 40°C			
Stromversorgung	Netzanschluss über Stecker 230 V/50 Hz Akkuoption: Handelsübliche Standardakkus oder Batterien der Grösse D			
Versandgewicht	4,8kg			
Stativ	NEIN	JA*	JA*	NEIN

\* Stativversion nur für 6 kg- und 15 kg-Modelle erhältlich

## Abmessungen



## Zubehör

PLU-Karte  
Autoadapterkabel 12 V

Ihr lokaler Ohaus Händler:

Vertrieb durch  
KPZ Waagen GmbH  
Moosstrasse 3  
CH-8803 Rüschlikon  
Tel 043 388 05 06  
www.kpzwaagen.ch



ISO 9001:2000  
Registriertes Qualitätssystem

[www.ohaus.com](http://www.ohaus.com)

© Copyright Ohaus Corporation

