

Handhubwaage



Klasse




Handgabelhubwagen mit eingebauter Waage

Optionen: Handbremse, Drucker, Wechselakku,
WLAN-Anbindungen an PC, Anzeige drehbar, Mehrbereichsteilungen.

Typ: KPZ 71-7 Favorit

Im Stahlgehäuse geschützt eingebaute Wäge-Anzeige
Eichabnahmen für alle Eichzonen der Schweiz ^{Klasse}

Bitte um Angabe des Einsatzortes 

Anzeige LCD-25mm grün hinterleuchtet

Wägekapazität: bis 3.000 kg möglich

Handgriff PVC- überzogen

Einfachste Handhabung

Große Bedientasten

Industrierausführung

Netzunabhängig

100 % tarierbar

Gute Ablesbarkeit

Hohe Genauigkeit



schmaler

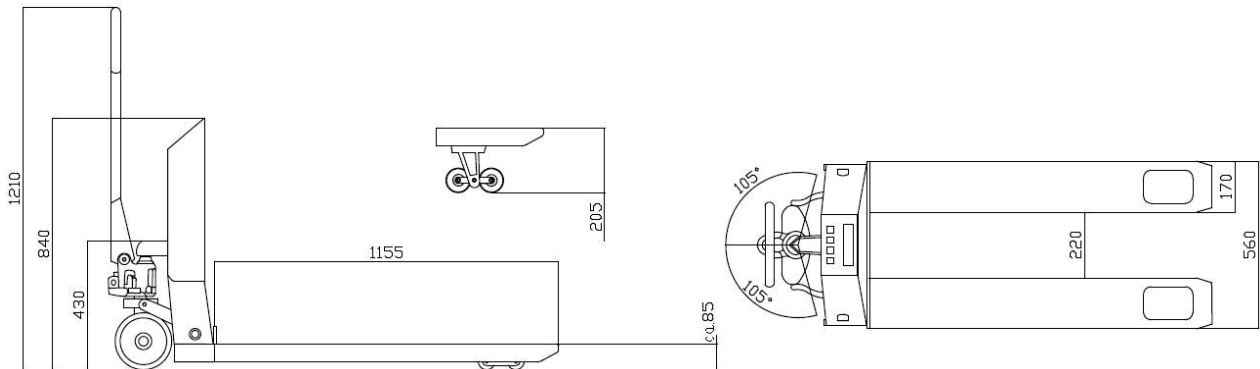
länger+kürzer

breiter

drehbare Anzeige

Wireless LAN
Austauschakku





Type			Wägebereich	Anzeigeschritt
KPZ 717E0060	Eichfähig (III)		600 kg	200 g
KPZ 717E0150	Eichfähig (III)		1.500 kg	500 g
KPZ 717E0200	Eichfähig (III)		2.200 kg	1000 g
KPZ 71702000 Standard	Nicht eichfähig	Mehrbereich	1.100/2.200 kg	200/500g
KPZ 71700600	Nicht eichfähig	Mehrbereich	600/1.200 kg	100/200g
KPZ 71702500	Nicht eichfähig		2.500 kg	1000g
KPZ 71703001	Nicht eichfähig		3.000 kg	1000g
Komponenten	Nur eichfähige Komponenten bei jeder KPZ 71-7 Handhubwaage			



Anzeigeelektronik

6stellige 25 mm hohe LCD Anzeige backlight grün, mit Statussymbolen, große Bedientasten, Folientastatur

Anzeige-Typ: KPZ 51-7: Sicher und geschützt in ein stabiles und widerstandsfähiges Ganzstahlgehäuse eingebaut.

Bedienerfreundliche, staub- und wasserdichte Folientastatur, große Bedientasten. Hinterleuchtete LCD-Anzeige, 6-stellig, mit 25 mm hohen gut lesbaren Ziffern. Arbeitstemperatur -10° bis +40°C. Stromversorgung: 6V Akku, Betriebsdauer ca. 36 Stunden, Ladezeit je nach Entladung maximal bis ca. 10 Stunden (über Nacht laden). Ladegerät im Preis enthalten.

Funktionen: Nullstellung, 100%-tarierbar, Brutto-/ Nettoumschaltung, Datenausgabe Additionsfunktion, Minusanzeige, Nullstellung, Sollgewichtskontrolle zur Grenzwertüberwachung HIGH – OK – LOW (d.h. zwei frei wählbare Gewichtswerte, Signalton und Displayanzeige), automatische Selbsttestfunktion.

Anzeige für: Gewicht, Nullstellung, Tarierung, Stabilität, Ladezustand, LOW-Bat-Anzeige, Grenzwert-Überwachung. (Option: Erweiterte Tastatur für Zählen und für manueller Taravorwahl)
Weitere Optionen von Anzeige und Elektronik auf Anfrage möglich. Fragen Sie uns an !

Wägesystem: Das Wägesystem (4 DMS-Wägesensoren) liegen in der Genauigkeitsklasse von 0,02% von der Endlast. Handels-Klasse OIML-C3

Gabelhubwagen: Gerätebreite: 560 mm, Gabellänge: 1.155 mm, Unterfahrhöhe: ca. 85 mm, Lenkräder: Gummi, Lastrollen: Polyurethan. Industriegerechte Schweißkonstruktion, pulverbeschichtet, Gesamtgewicht ca. 140 kg.

Optionen Gabelhubwagen: Voll-Edelstahl-Ausführung, Sondermaße für Gabellänge und Gabelbreite, Sondertragkraft, Rollen in Nylon, Hand-Feststellbremse, Schnellhub, etc..

Gewährleistung: 24 Monate für einwandfreie Beschaffenheit von Material und Ausführung, sachgemäße und normale Benutzung vorausgesetzt. (Für Akku 1 Jahr)