

# Handhubwaage



## Typ KPZ 71-7 in Edelstahl

EU-Eichzulassung: Klasse **III**

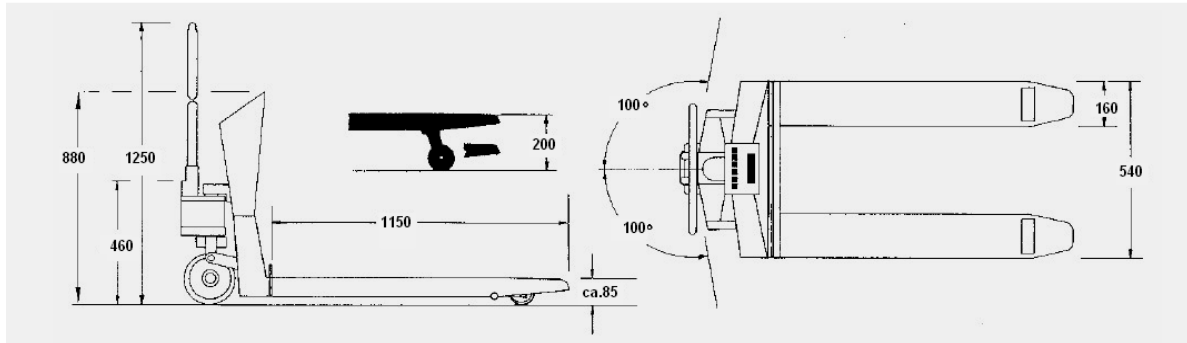
Netzunabhängig  
Wägekapazität: bis 2.000 kg  
25 mm LCD – Ziffern  
100 % tarierbar  
Gute Ablesbarkeit  
Hohe Genauigkeit  
Displaybeleuchtung



Wir verwenden nur **EICHFÄHIGE** Komponenten auch für nicht eichpflichtige Anwendungen

**Mobiles Wägen ? = Gesparte Arbeitszeit**

## Handhubwaage, Typ KPZ 71-7 Edelstahl



**Kurzbeschreibung: Anzeige KPZ 51-9-1** Robustes widerstandsfähiges, IP 67, Edelstahlgehäuse bedienerfreundliche Folientastatur, große Bedientasten. LCD – Anzeige : 6 stellig, 25 mm hohe LCD - Ziffern, div. Display-Symbolanzeigen, hinterleuchtet. Arbeitstemperatur  $-10^{\circ}$  bis  $+40^{\circ}$  °C., 230 Volt Netzbetrieb über externes Netzgerät, Akkubetrieb möglich (Option).

**Funktionen:** Automatische und manuelle Null-Korrektur, Brutto-/Netto-Umschaltung, bis zu 100 % Tarierung, mehrfach Tarierung, Gewichtseinheiten-Umschaltung, Stückzählung mittels Referenzstückzahl: Wählbar zwischen 10, 20, 50, 100 und 200. Minusanzeige des Gewichtwertes, Hinterleuchtung des Display, automatische Abschaltung 1 - 9 Minuten, oder Dauerbetrieb, Sollgewichtskontrolle oder Grenzwertüberwachung LOW – OK – HIGH, ( d.h. zwei frei wählbare Gewichtswerte, Signalton und Displayanzeige ), digitaler Stabilisierungs- und Störungs- Filter, automatische Selbsttestfunktion, Fehlermeldung in der Anzeige.

**Symbol-Anzeigen für:** Nullstellung, Brutto, Netto, Stabilität, Akkuspannungszustandsbalken, Akkuladewarnung, Sollgewicht/Grenzwert, zu geringe Stückzahl oder Stückgewicht.

**LED Anzeige für:** Akkuladungszustand.

### Kapazitäten und Anzeigteilungen:

Kapazität 1.500 kg, Teilung 1 kg (III)

Kapazität 1.500 kg, Teilung 0,5 kg (III)

Kapazität 2.000 kg, Teilung 1 kg (III)

Kapazität 2.000 kg, Teilung 0,5 kg

Andere Kapazitäten und weitere Teilungen auf Anfrage

### Wägesystem:

Das Wägesystem ( 4 DMS-Wägesensoren) liegen in der Genauigkeitsklasse von 0,02% von der Endlast.

**Gewährleistung:** 24 Monate für einwandfreie Beschaffenheit von Material und Ausführung, sachgemäße und normale Benutzung vorausgesetzt ( Akku 1 Jahr )

### Varianten: Kürzer, schmaler, länger, Breiter



**KPZ – Waagen, PREISWERT, ROBUST und GUT !**