

Digitale - Kranwaage

Eichfähig und mit Eichabnahme



Aufgebaut mit eichfähigen und hochfesten Komponenten !



Typ: KPZ 404E

Industrierausführung

Sehr preisgünstig

LED – Ziffern (Rot)

Gut ablesbar

100 % Tarierbar

120 Std. Akkubetrieb

Akkuladekontrolle

Hohe Genauigkeit

Netzunabhängig

Geringes Eigengewicht

6 fache Bruchsicherheit

Einfachste Handhabung

Infrarot Minisender

Tauschakku (Option)

Hitzeschild (Option)



Die eichfähige Kranwaage mit den vielen Vorteilen !

Digitale – Kranwaage Typ: KPZ 404E

Für den eichpflichtigen oder nichteichpflichtigen Einsatz.



Diese tragfähige, leichte, aber trotzdem robuste Kranwaage mit interner Batterie, komplett einsatzfähig da der Schäkkel und der Haken mit Sicherheitsverschluß als Standard mitgeliefert wird.

Die Infrarot – Fernbedienung wird ebenfalls als Standardzubehör mitgeliefert.

Diese Kranwaage hat die EU Eichzulassung Klasse III, ist CE und RoHs-Konform.

Wägebereich kg: 0-1.500, 0-3.000 und 0-5.000 kg

Sicherheit: KPZ 404E haben 2 fache Tragkraft und 6 fache Bruchlast.

Elektronisch Anzeige:

Modernste Mikroprozessor gesteuerte Elektronik eingebaut in eine Aluminiumgußgehäuse, für härteste Ansprüche in der Industrie, daher haben Sie ein Höchstmaß an Genauigkeit und Zuverlässigkeit. Fünf Ziffern 25,4 mm hohe, 7 Segment rotes Selbstleuchtendes LED-Display, sehr gut (auch bei schlechten Sichtverhältnissen) ablesbar. Genauigkeit: < 0,1 % vdE. Trierung : über Tastendruck (Optionen : Mini-Infrarotsender, als Handsender zur Fernbedienung der Nulljustierung), Trierermöglichkeit: 100 % vom Meßbereich. Brutto/Netto – Anzeige.

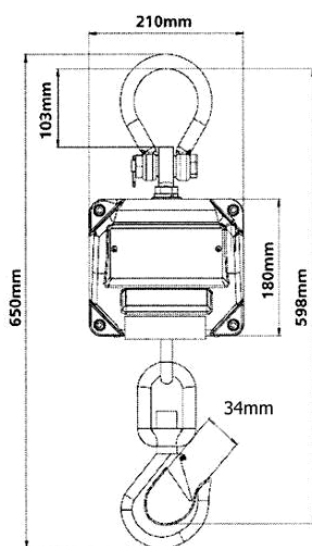
LED-Anzeige für: Nullstellung, Tara, Stabilität, Ladezustand, LOW-Bat-Anzeige, Sollgewicht/Grenzwert
Infrarot-Fernbedienung zur KPZ 404E mit einer Reichweite bis zu 24,6 m.

Funktionen: Nullstellen, tarieren, Brutto/Netto umschalten, Ein- und Ausschalten.

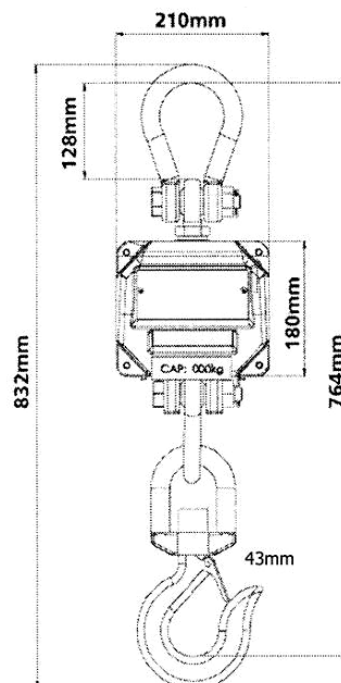
Stromversorgung:

Netzunabhängig, durch wiederaufladbaren Akku. Betriebsdauer: ca. 120 Stunden. Die Akku Ladezustandskontrolle erfolgt durch optisches Signal (blinkende LED) ca. 1 bis 2 Stunden vor vollständiger Entleerung des Akku sowie Abschaltung der Waage. Aufladung: über Nacht durch Ladegerät (im Preis enthalten) an einer 230 V Netz-Steckdose. Betriebstemperatur: - 10° bis + 40 °C.

Abmessung für 1,5 und 3 t



Abmessung für 5t



Typ	Nennlast	Teilung	Eigengewicht	Artikelnummer
404E/0015	1.500 kg	0,500 kg	12 kg	404E001500
404E/0030	3.000 kg	1,000 kg	12 kg	404E003000
404E/0050	5.000 kg	2,000 kg	19 kg	404E005000