

# Präzisionswaage

Typ: KPZ 2-05-4

Ablesbarkeit/Auflösung 1/ 30.000 !

Sehr preisgünstig  
100 % Tarierbar  
230 Volt – Betrieb  
Batteriebetrieb möglich  
18,5 mm hohe LCD Ziffern



Große Plattform 195 x 155mm  
Stromsparfunktion  
Auflösung 1 / 30.000  
Rostfreie Plattform  
Stückzählung  
Brutto-/Nettoumschaltung  
Schnittstelle RS 232



**Die besonders preiswerte Präzisionswaage !**

## Type: Präzisions- und Laborwaage KPZ 2-05-4

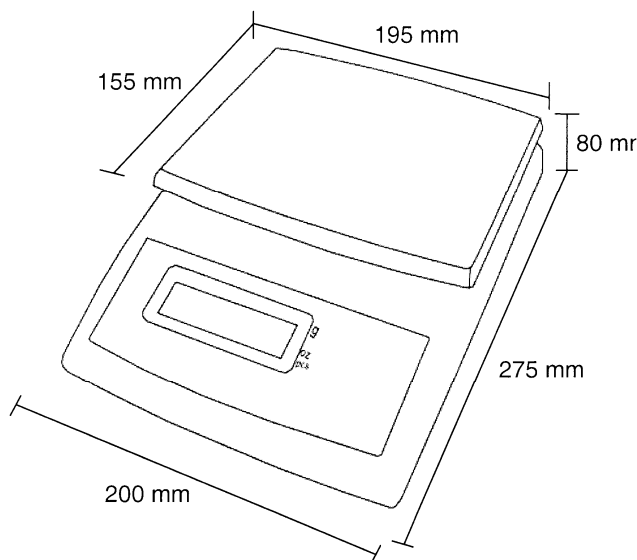
Diese preiswerte digitale Präzisionswaage, mit modernster Wägesensortechnik, kann universell im nichteichpflichtigen Einsatz verwendet werden. Das pflegeleichte, robuste, ABS – Gehäuse, die 195 x 155 mm große Edelstahlplattform, das geringe Eigengewicht, die sehr komfortable und einfache Bedienbarkeit, die Möglichkeit der Stromversorgung durch Netzadapter ( im Preis enthalten ) oder Batteriebetrieb ( 4 Baby, Typ LR-14/AM-2/C-Type Batterien), macht den Einsatz dieser Waage für jedermann kinderleicht und wirklich an jedem Ort möglich.

Die Wasser- und staubdichte Folientastatur, mit 4 Tasten. Eine  $\text{⏻}$  Taste für  $\frac{\text{NET}}{\text{B/G}}$  / AUS, = Brutto/Netto - Gewichtumschaltung,  $\leftrightarrow$  /  $\rightarrow 0 \leftarrow$  = Trieren ( Mehrfachtrieren / Zuwägefunktion oder Kommisionieren ) oder Nullstelltaste, **UNITS** = Stückzählung über Referenzgewicht mit 10, 20, 50 oder 100 Stück oder Umschalten auf oz.

Das 18,5 mm hohe, LCD Display ermöglicht an jedem Platz ein sicheres Ablesen des Wäageergebnis.

### Zur Grundausstattung gehören :

- **Ablesbarkeit 1 / 30.000**
- Edelstahlplattform
- Schnittstelle RS 232
- Hinterleuchtetes LC-Display
- Netzgerät ( im Preis enthalten )
- Große Plattform Abm. 195 x 155 mm
- Brutto / Netto – Gewichtanzeige
- Automatischer Nulleinzug
- Automatisches Justierprogramm
- Stromsparfunktion, Abschaltung nach 10 Min.
- 100 % Trierbarkeit ( Mehrfachtara )
- Netz-/ Batteriebetrieb
- Anzeige Batterie laden/wechseln
- Brutto / Netto – Umschaltung
- Displayanzeige bei Überlast
- 18,5 mm hohes, 5½ stelliges LCD – Display
- Negativ Gewichtsanzeige
- Stückzählung, mittels Referenzgewicht



### Spezifikationen:

Wägebereich	1,5 kg	3 kg	6 kg	15 kg
Ablesbarkeit	0,05g	0,1g	0,2 g	0,5g
Artikel-Nummer	20540150	20540300	20450600	2045150
Trierbereich	100%			
Ablesbarkeit	1 : 30.000			
Stromversorgung	AM-2 „Baby“ oder Größe „C“ 230VAC 50/60Hz			
Einsatzbedingung	0°C bis 40°C			