

# Markt - und Ladenwaage

Typ: KPZ 2 – 10E – 1



Klasse



0-30kg/10g, 0-15kg/5g, 0-6kg/2g, 0-3kg/1g

Grosse hinterleuchtete 18 mm LCD-Anzeige

Grosse Plattform INOX 320 x 250mm

Schale + Halter Option für Fr. 136.-

Inklusive Akku bis ca. 150 Std. !

**Mit Euro-Taste  
und backlight-LCD !  
auch mit Stativ lieferbar !**




**230 V- Normnetz kabel und Akkubetrieb, inkl. Ladegerät  
(eingebaut)**

**Weitgehend Staub- und Wassergeschützt !**

**Eine günstige und robuste Marktwage in handlicher Grösse**

**Markt - und Ladenwaage  
Preisrechnende Waage**

**Klasse**  
**Typ: KPZ 2-10E-1**



Diese neue, preisrechnende Waage kann überall bei eichpflichtigen Wägungen von Handelswaren aller Art eingesetzt werden. Dank der neuen Technologie ist die Anzeige sehr schnell und stabil. Die KPZ 2-10E-1 Waage ist speziell für den harten Einsatz gebaut, wo auch mal etwas Feuchtigkeit und Schläge der Waage keinen Schaden zufügen kann. Einige technische Feinheiten und Kundenwünsche sind bei dieser Konstruktion berücksichtigt worden, so zum Beispiel:

- eine längere Akkuleistung bis zu 120 Std./ Ladung. Eingebautes Netzteil mit Normsteckdose und Stecker mit Erdleitung im Netzbetrieb für Ihre Sicherheit. Der Akku ist von aussen und ohne die Eichplombe zu brechen austauschbar.
- Robustes, schlagfestes Kunststoffgehäuse ohne Metallbeschichtung → Umweltschonend in Produktion und Wiederverwertung.
- Abdeckung des EIN/AUS – Schalters gegen Eindringen von Staub und Nässe.
- Hinterleuchtete LCD – Anzeige für Bediener erleichtert das Ablesen bei gedämpftem Licht.
- Umschaltungsmöglichkeit auf Tastatur von € /kg auf € /100gramm.
- Doppelnull -Taste.
- Automatische Preiseingaberückstellung nach erfolgter Wägung oder FIX-Taste für Preis und Tarawerte für den Einsatz bei Salatbuffet.
- Eigengewicht nur ca. 6,5 kg ( Kann in jeder Lage leicht transportiert werden.)
- Möglichkeit für grosse, rechteckig vertiefte Schale bis 410mm x 310mm mit Halterung.
- Arbeitstemperatur von – 10°C bis + 40°C

**Erklärung der Tastatur:**

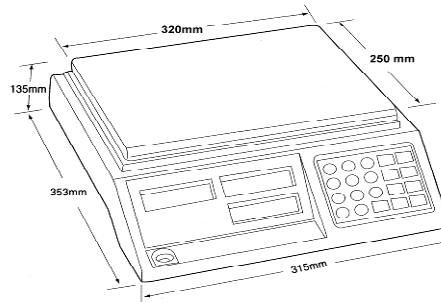
<b>00 bis 9</b>	Mit diesen Tasten wird der Preis eingegeben.
<b>CE + C</b>	Mit diesen Tasten werden eingegebene Werte gelöscht.
<b>↔0↔</b>	1) Mit dieser Taste wird die Waage wieder auf 0,0 gesetzt. 2) Mit dieser Taste wird die Hintergrundbeleuchtungs-Funktion aufgerufen.
<b>↔⇄↔</b>	Mit dieser Taste kann ein aufliegender Behälter tariert werden.
<b>FIX</b>	Mit dieser Taste kann der Eingabepreis fixiert werden. ( zB.: Salatbuffet )
<b>NCU/€</b>	In Länder mit € Währung ohne Funktion. In Ländern mit nationaler Währung ist auf Tastendruck ein Umrechnen von nationaler Währung auf € möglich.
<b>kg / 100g</b>	Mit dieser Taste kann von € / kg auf € / 100gumgestellt werden.



Artikel-Nr. : KPZ 2E0657



Artikel-Nr. : P



Wägebereich	3kg	6kg	15kg	30kg	60 kg	150 kg
Teilung	1g	2g	5g	10g	20 g	50 g
Artikelnummer	210E1030	210E1060	210E1150	210E1300		
Artikel mit Stativ	210E1P03	210E1P06	210E1P15	210E1P30		
Artikel mit Plattformgröße 400 x 300mm		-	-	2E06570334	2E06570634	2E06571534
Artikel mit Plattformgröße 460 x 600mm		-	-	2E06570346	2E06570646	2E06571546