

# Gewichtsanzeige Typ: KPZ 51(E)-9-2 Edelstahlgehäuse, IP 67

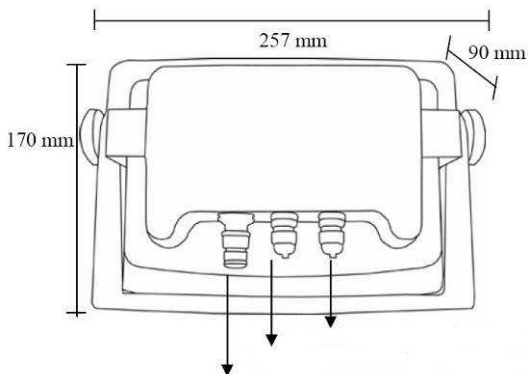


**IP 67,**  
**Taravoreingabe, Sollgewichtskontrolle,**  
**10 Schalter-Speicher,**  
**Hinterleuchtete LCD-Anzeige,**  
**Additionsspeicher,**  
**Mehrbereichsteilung,**  
**Eichfähig <sup>Klasse</sup> III bis 10.000 e**

## Tastatur:



## Rückansicht und Abmaße:



## Kurzbeschreibung KPZ 51E-9-2:

### Gehäuse:

Kompaktes, robustes, qualitativ hochwertiges Edelstahl – Gehäuse IP67, mit Bügel zur Wandmontage oder Tischaufstellung (optional Ständer möglich), Kabelzuführung über Kabelverschraubungen. Auch Einbau in unsere KPZ 71-5 Handhubwaage möglich.

### Anzeige und Tastatur:

6-stellige 25mm hohe LCD-Anzeige mit Hintergrundbeleuchtung und großer, beleuchteter, farbiger Balkengrafik-Anzeige, Folientastatur mit 16 Tasten. Symbolanzeige: Nullstellung, Tara, Stabilität Akkuladen, Sollgewicht/Grenzwert. LED für Akkuladezustand.

### Grundfunktionen:

Nullstellen, Trieren, Tara-Handeingabe, Anzeige von Netto-, Tara -oder Bruttogewicht, Sollgewichtskontrolle (Target=Zielwert mit +/- Toleranz), Grenzwertkontrolle (Limit=Bereich Low/Ok/High), 10 Soll-/Grenzwert-Speicher. Über Parametereinstellung: Prozentwägung, autom. Abschaltung von Hintergrundbeleuchtung und Elektronik, Schnittstellenfunktionen und Parameter.

### Eigenschaften:

Mehrbereichsteilung, Einheitenumschaltung, automatische Nullkorrektur, automatische Abschaltung 0-9 Minuten, autom. Hintergrundbeleuchtung, digitale stabilisierungs- und entstörfilter, Messgeschwindigkeitseinstellungen, Gravitationszoneneinstellungen, Selbsttestfunktionen und Anzeigen von diversen Fehlermeldungen.

### Energie:

interner Akku (Option), oder / und Netzgerät extern 230V A/C

### Zulassungen:

EU-Eichzulassung Klasse <sup>Klasse</sup> III bis 10.000e !

### Technische Eigenschaften:

Max. empfohlene externe Auflösung bis 30.000d, min. Empfindlichkeit 0,3µV/d, Speisespannung 5VDC, Null-Eingangssignal -1 bis 5mV, Gewicht-Eingangssignal -1 bis 14mV, bis zu vier 350Ω Wägezellen anschliessbar. Linearität 0,01%F.S., Arbeitstemperatur -10 bis +40°C.

### Erweiterte Funktionen und optionale Möglichkeiten (Mehrpreis):

### Anschluss:

Serielle Schnittstelle RS232 bidirektional, Datenausgabeformat- und Modusauswahl, Werksseitig Programmierbares Format, Datum und Uhrzeit gepuffert, Relaisausgang für Schaltpunkte optional